

**MÁXIMA PRECISIÓN Y PROTECCIÓN  
A BAJO COSTE****Equipo de prueba de  
relés RFD-200**

El Modelo RFD-200 de Amperis es un equipo de pruebas y ensayos de relés que proporciona un análisis de verificación del rendimiento de los relés electromecánicos, electrónicos y los relés para protección en sus instalaciones operativas.

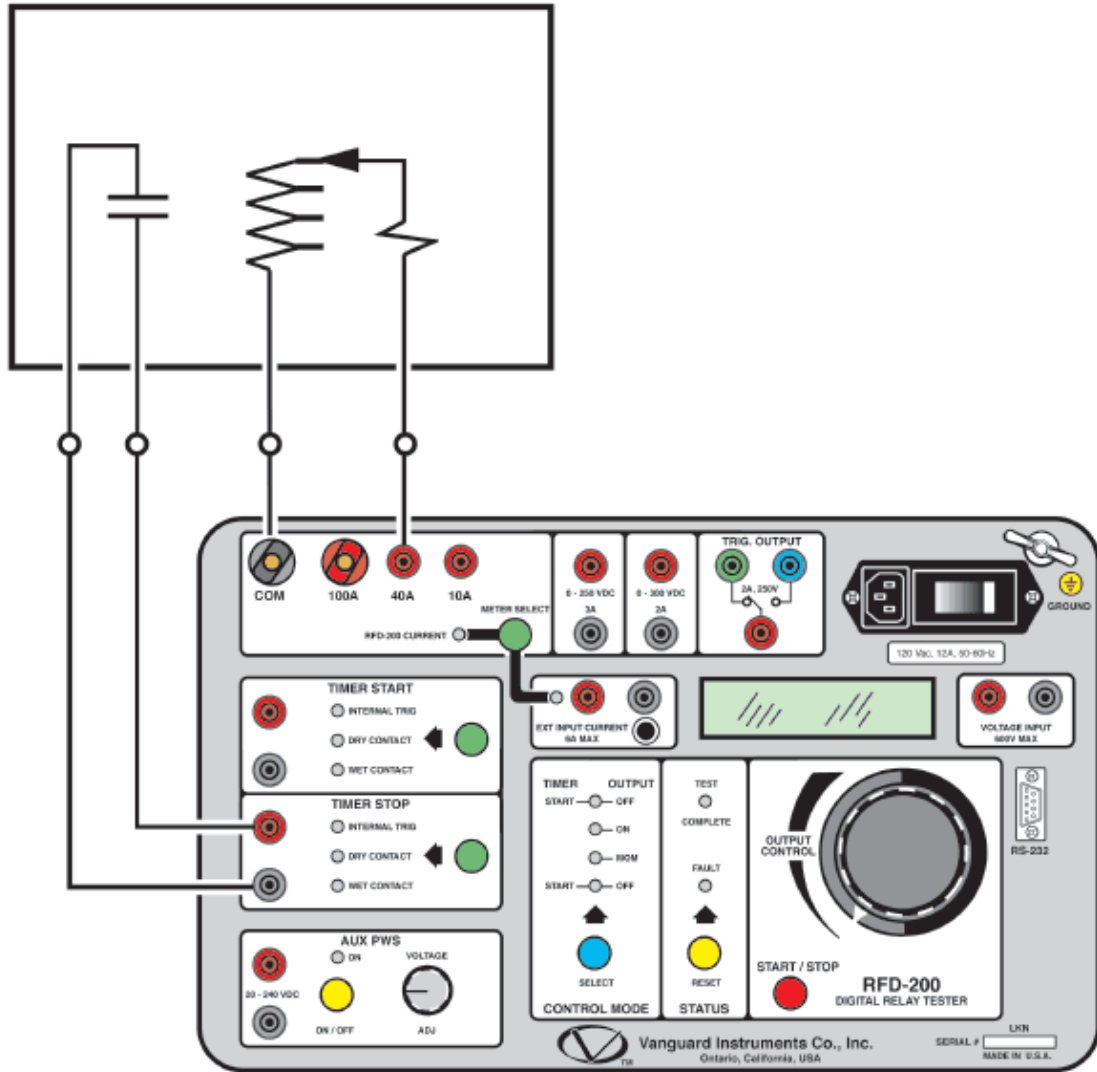
Controlado por microprocesador, el modelo RFD-200 es un equipo robusto que proporciona ensayos de una variedad de relés para protección que operan tanto en ambientes internos como externos.

El Amperis RFD-200 es muy fácil de usar. El diseño ergonómico permite elecciones operativas intuitivas que podrán realizar usuarios primerizos con poco entrenamiento o sin él.

**Aplicaciones**

- Un Temporizador integrado muestra el tiempo de contacto en ciclos y milisegundos
- Proporciona una fuente de corriente alterna CA variable (hasta 250 Amperios)
- Proporciona una fuente de tensión de corriente alterna CA variable (hasta 240 Vac)
- Proporciona una fuente de tensión de corriente continua DC variable (hasta 300 Vcc)
- Suministro de corriente continua DC auxiliar (programable de 20 a 240 Vcc)
- Los resultados se muestran en una pantalla LCD retroiluminada de 2 líneas de 16 caracteres
- Pruebas de saturación de transformadores de corriente
- Pruebas de la relación de espiras del transformador
- Temporizador disparado por las transiciones de la tensión, contacto seco
- La salida del disparador del temporizador puede disparar otro RFD-200 u otros dispositivos externos

## RFD 200 - Equipo de prueba de Relés



## Especificaciones técnicas

Características técnicas detalladas del equipo de prueba y ensayo de relés RFD 200				
Salida de Corriente Alterna				
Rango	Tensión Sin Carga	Tensión Con Carga	Corriente Con Carga	Tiempos de Carga/Descarga
10 A	90 Vac	75 Vac	10 A	2 min / 15 min
40 A	25 Vac	20 Vac	40 A	1 min / 15 min
100 A	10 Vac	7.25 Vac	100 A	1 min / 15 min
100 A		10 Vac	250 A	1 sec / 5 min
Salida de Tensión de Corriente Alterna				
Rango	Tensión Sin Carga	Tensión Con Carga	Corriente Con Carga	Tiempos de Carga/Descarga
250 Vac	260 Vac	240 Vac	3 A	10 min / 45 min
Salida de Tensión de Corriente Continua				
Rango	Tensión Sin Carga	Tensión Con Carga	Corriente Con Carga	Tiempos de Carga/Descarga
300 Vdc	300 Vac	250 Vdc	2 A	10 min / 45 min
Salida Auxiliar de Corriente Continua				
10 - 240 Vdc				
Corriente Máxima				
0.4 A				
Pantalla de Segundos del Temporizador RFD-200 en segundos y en ciclos				
Rango	Resolución		Exactitud	
0 a 9.999 seg	1 ms		± 1 ms	
10.00 a 99.99 seg	10 ms		± 10 ms	
100.0 a 99999.9 seg	100 ms		± 100 ms	
Indicador de tiempo de ciclos				
Rango	Resolución		Exactitud	
0 a 9.999 ciclos	0.1 ciclos		± 1 ms	
1,000 a 49,999 ciclos / 50 Hz	1 ciclos		± 10 ms	
1,000 a 59,999 ciclos / 60 Hz	1 ciclos		± 100 ms	
<b>Se puede encender o apagar el Temporizador Digital RFD-200 en tres modos diferentes:</b> <ol style="list-style-type: none"> <li><b>1. Disparador Interno:</b> Iniciar el temporizador con la presencia o eliminación de tensión o fuente de corriente del RFD-200.</li> <li><b>2. Contacto Seco:</b> Cambiar el estado de la entrada de contacto seco.</li> <li><b>3. Contacto Húmedo:</b> Cambiar el estado de la entrada de tensión de la corriente continua.</li> </ol>				