

Nexus[®] 1500

Grabador De Transientes y Medidor de Potencia con Calidad de Potencia y Comunicaciones Avanzadas

- Tecnología de Auto Calibración Accu-Measure™
- 0.06% de Precisión en Energía
- La elección perfecta para Aplicaciones Críticas
- Pantalla Táctil a Color
- Desempeño sin Comparación

Realmente nuevo y Realmente Diferente




Comunicaciones, E/S e Interfaz de Usuario

- Puerto Ethernet Estándar 10/100BaseT
- Puertos Seriales Expandibles (RS485 Duales)
- Modbus, Modbus TCP, DNP 3.0 Nivel 2
- 8 Conexiones simultaneas via Ethernet
- Segundo Puerto Ethernet Opcional
- Pantalla de 256 Colores Vivos
- Puerto De Fibra Óptica 100BaseT Opcional
- Descarga de Información 20 veces más veloz Que Tecnología Existente
- Hasta 16 Salidas de Rele
- Hasta 40 Entradas Digitales de Estados

NUEVO!

Nueva Generación de Transientes en Analisis de Calidad de Potencia

- Grabador de Transientes de 10MHz (166,000 Muestras/Ciclo)
- Grabador de Formas de Onda de 8 Canales
- Grabador de Surge & Sag de Tensión
- Análisis de Fallas de Corriente
- 1 GB de memoria – Capacidad Extensiva de Grabación

 AMPERIS PRODUCTS S.L
Agricultura,34
27003, Lugo, España

 Contacto

+T [+34] 982 20 99 20 | F [+34] 982 20 99 11
info@amperis.com | www.amperis.com



Introducción

Desde los Gigantes industriales, las 100 compañías destacadas de Fortune hasta las empresas eléctricas municipales, un programa de administración de energía y monitoreo de potencia es crítico para el éxito de las mismas. El Nexus® 1500, el producto de monitoreo más avanzado, provee el panorama global de la calidad y el uso de la potencia de cualquier punto medido dentro de una red de distribución, permitiendo a los usuarios tomar decisiones relacionadas a potencia de manera rápida y efectiva.

- Tecnología diseñada específicamente para Empresas de Electricidad e Industria.
- Análisis y Monitoreo de Calidad de Potencia en tiempo real para rápida detección de eventos
- Administración de Demanda Pico y uso eficiente de Energía
- Confiable acceso a toda la información a través de Ethernet o Comunicaciones Seriales
- Análisis Avanzado de Transientes para Sistemas de Potencia Críticos
- La solución ideal para monitoreo de Transformadores e Interruptores.

La Elección de Monitoreo Perfecta para Aplicaciones Críticas

- Subestaciones de Transmisión y Distribución
- Generación
- Industrias Altamente Críticas
- Hospitales - Centros de Diagnóstico

Características de Facturación de Alto Desempeño

- **Extensa Capacidad de Perfiles de Carga:** Registros Históricos Virtualmente Ilimitados
- **Grabación de Eventos de Sistema:** El medidor graba todo evento que atente contra el funcionamiento autorizado del mismo tal como
 - Re Inicios
 - Cambios a la Programación
 - Cambios de Acceso – Clave
 - Ajuste de Hora y Fecha
 - Apagado – Encendido del Medidor
 - Cambios en Firmware
- **Compensación por Pérdidas en Línea y Transformación:** para Hierro y Cobre
- **Integración y Acumulación de Energía:** a través de entradas digitales, para diferentes cargas o consumibles como Gas y Agua
- **Capacidad Tarifaria TOU:** Calendario de 20 años de Consumo y Demanda Bidireccional
- **Grabación e Integración de Valores Max / Min:** con estampa de tiempo para todas las variables
- **Lecturas Coincidentes:** Identificación de Etapas Capacitivas necesarias, Ineficiencias de Picos, etc.
- **Clave de Acceso:** Inviolable configurable por usuario
- **Demanda Predictiva:** Empleando la tasa de cambio, el medidor predice el nivel de demanda para el siguiente intervalo, ideal para Recorte de Demanda Máxima

Tecnología de Medición con Auto Calibración Accu-Measure™

La Tecnología de Medición con Auto Calibración patentada (Accu – Measure™) permite que el medidor, una vez instalado, mantenga su precisión original a través del Tiempo y Cambios de Temperatura. Esta técnica es única de EIG y se vale de tecnología de precisión de medición y referencias internas de alto grado de exactitud.

Características del Accu – Measure™:

- 8 Convertidores Independientes A/D de Alta Potencia - 16 Bit
- Referencias Internas Duales para Auto calibración Periódica
- Registro de Temperatura Interno para corrección de desviaciones
- Diseñada para obtener resultados consistentes y repetibles en medición de Energía

Beneficios de la Tecnología de Auto - Calibración:

- Mejora la precisión ante cambios de Temperatura
- Mejora la confiabilidad en el medidor reduciendo la necesidad de sustituciones
- Mejora la estabilidad en el Largo Plazo
- Apoyo de Patrón de Referencia DC Interno para mantener precisión

PARÁMETRO	200 MILI SEG* 1 SEGUNDO*	RESOLUCIÓN PANTALLA	
Voltaje (L-N)	0.1%	0.05%	5 Dígitos
Voltaje (L-L)	0.1%	0.05%	5 Dígitos
Corriente	0.1%	0.025%	5 Dígitos
Frecuencia	0.03 Hz	0.01 Hz	5 Dígitos
KW a F.P. Unitario	0.1%	0.06%	5 Dígitos
KW a F.P. 0.5	0.1%	0.1%	5 Dígitos
KVAR (0.5 a 0.9.P.)	0.1%	0.08%	5 Dígitos
VAR	0.1%	0.08%	5 Dígitos
PF	0.1%	0.08%	3 Dígitos
Magnitudes Armónicas	N/A	0.2%	3 Dígitos
KW/Hora	N/A	0.04%	16 Dígitos
KVA/Hora	N/A	0.08%	16 Dígitos
KVAR/Hora	N/A	0.08%	16 Dígitos

* Nota: Los valores se expresan en % de Lectura donde aplique (estándar más preciso). y no en % de Plena Escala (estándar menos preciso).

Tecnología V-Switch™

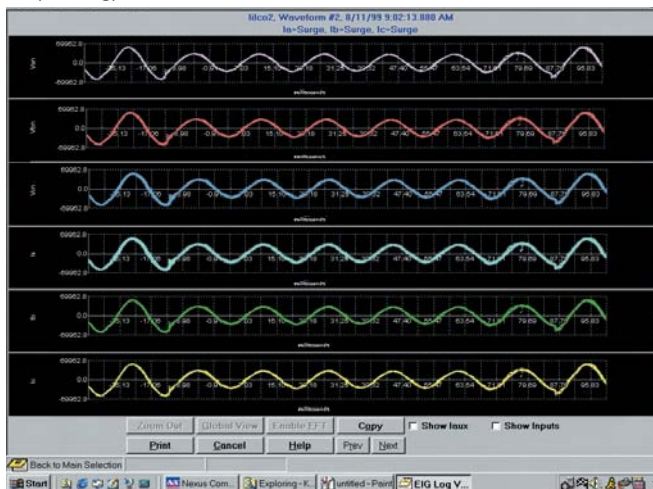
El medidor Nexus®1500 esta equipado con la tecnología exclusiva de EIG, V-Switch™, lo que posibilita actualizar en campo el medidor sin ser removido de servicio, que incluye:

- **V1:** Medidor Nexus® 1500 Base, 128MB de Memoria 512 Muestras/Ciclo
- **V2:** V1+ 1GB de memoria total y 1024 Muestras/Ciclo
- **V3:** V2+ Grabador de Transientes de 10MHz

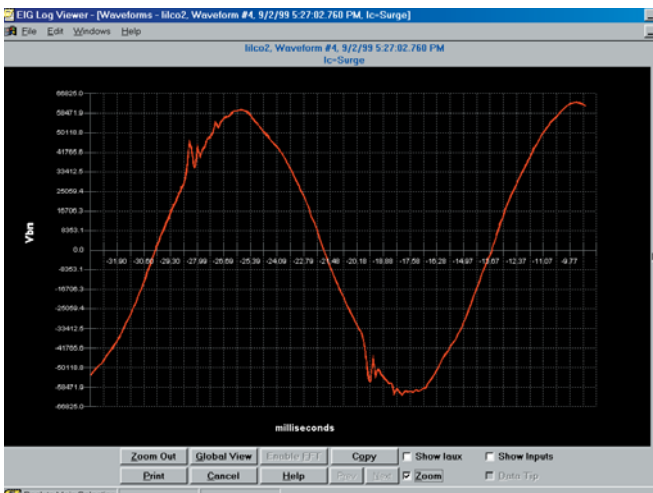
Grabación de Formas de Onda y Reportes de Calidad de Potencia Detallados

El medidor NEXUS® 1500 de EIG es uno de los mejores grabadores de Fallas y disturbios de voltaje en la industria. Este instrumento es capaz de capturar La historia del desempeño del voltaje y eventos de calidad de potencia en memoria a bordo para un detallado análisis forense posterior.

- **Grabador de Fallas y Formas de Onda de 16 Bits:**
 - Registra hasta 1024 Muestras / Ciclo y transientes en 166,000 Muestras/Ciclo
 - Registro de Tensión y Corriente con eventos Pre y Post Falla
 - Capacidad de Captura de Fallas de hasta x8 de Plena Escala
 - Alta Resolución (Convertidores Análogo/Digital de 16 Bits)
 - Disparos por Hardware y Software Disponibles
 - Armónicos Individuales hasta el orden 512vo para Voltaje y Corriente
 - Armónicos en Tiempo Real de hasta el orden 128vo.
 - Cálculos de THD% y Factor K
 - Análisis de Calidad de Potencia al orden mayor en el espectro de magnitud armónica
- **Disparos de Entradas de Alta Velocidad:**
 - Grabación de Formas de Onda ante el cambio en Entradas Digitales
 - Eventos Digitales y Formas de Onda con estampa de tiempo (1 mseg)



Grabación de Formas de Onda Multi Canal



Transitorios de Sub - Ciclo con Resolución de 10MHz

- **Medición de Flicker EN61000-4-15:**
 - Medidor de Flicker EN61000-4-15
 - Cumple con Norma EN61000-4-15
 - Operativo para mediciones 220 VAC a 50Hz y 120 VAC a 60Hz a través de puntos de prueba Estándar.

Grabación de Transitorios en Sub Ciclo (Opción V3):

Los transitorios ocasionan períodos de fuera de servicio intermitentes muy costosos, el análisis de disturbios Sub Ciclo permite:

- Grabar transitorios menores a un ciclo con resolución de 10MHz
- Monitoreo del Ruido de etapas capacitivas, STRS, SCRs y otros dispositivos Nocivos
- Esta característica es esencial para aplicaciones críticas como Hospitales, Centrales de Cómputo y otras aplicaciones altamente sensibles a problemas de Calidad de Potencia.

Registro independiente de curva CBEMA/ITIC:

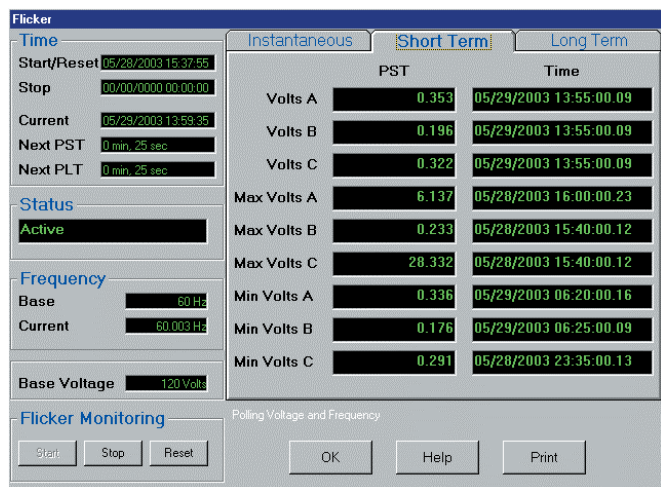
- Rápida e Intuitiva detección del total de eventos (SAGS, SURGES etc.) en grafica de magnitud y duración

Análisis Fasorial:

- El medidor registra y presenta en tiempo real, los fasores de tensión y corriente y sus ángulos para la verificación de la integridad del sistema.



Análisis Fasorial

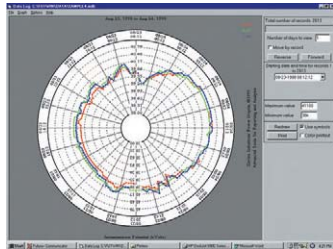


Flicker en cumplimiento a EN61000-4-15

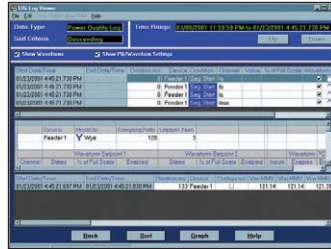
Registros de Memoria Múltiples Programables

Registros Históricos Virtualmente Ilimitados

El NEXUS® 1500 está equipado con gran capacidad de memoria, la cual puede ser fraccionada por usuario para distintos tipos de almacenamientos, ajustando la cantidad de variables y la cantidad de memoria por registro. Se cuenta con 8 registros independientes con hasta 64 parámetros por registro. Con esta característica, el medidor puede registrar por años.



Tendencias Históricas Extensivas



Registro de Fuera de Límite



Memoria Extensiva, Lectura de Información Ilimitada

Registros Fuera de Límite

El Medidor ofrece un registro independiente de Fuera de Límite, lo que habilita al usuario, descargar información para obtener la secuencia de eventos ante una eventualidad. Con resolución de 1 mseg, los registros pueden ser combinados con diferentes puntos de medición en el sistema de potencia proporcionando una descripción certera de cualquier disturbio de Potencia.

Registro de Forma de Onda (Disparo por Evento)

El NEXUS® 1500 graba formas de onda con resolución de hasta 1024 Muestras/Ciclo. La cantidad de eventos almacenados está basada en la cantidad de memoria instalada.

El medidor graba formas de onda cuando un valor sale de su límite y cuando el valor retorna a normal. Toda la información tiene estampa de tiempo a 1mseg. Las 8 entradas de Alta Velocidad Internas pueden grabar eventos de Forma de onda. Graba cuando un interruptor se activa y compara con la activación de un Relé de Protección, función útil para el análisis de integridad de Interruptores.



Tendencias de ITIC/CBEMA

El medidor puede ser programado para realizar más de una grabación cada vez que un evento ocurre. Miles de ciclos pueden ser grabados por evento.

Registro CBEMA/ITIC

El NEXUS® 1500 graba un registro separado para la curva CBEMA que contiene Magnitud y Duración de Sags y Surges de Tensión y Corriente para cada evento de Calidad de Potencia. Esto permite al usuario conducir un análisis de tiempo real de la curva CBEMA sin

Log	Assigned	Blocks	Memory(MB)	Time Period
General Settings	0	0	0	0
CT, PT Rates and Systems	0	0	0	0
Lock and Waveform Full Sc	0	0	0	0
Line Settings	0	0	0	0
Labels	0	0	0	0
Communications	0	0	0	0
DNP Custom Classes Map	0	0	0	0
Custom Modbus Map	0	0	0	0
Configure Log Store	0	0	0	0
Power and Energy Settings	0	0	0	0
Power Quality and Alarm Settings	0	0	0	0
Tranding Profile Settings	0	0	0	0
Event Triggers	0	0	0	0
Customer Name Limits	0	0	0	0
Output Name	0	0	0	0
Output Labels	0	0	0	0
Profile	0	0	0	0
Resolutions	0	0	0	0
Power Quality	0	0	0	0
Transients	0	0	0	0

Tabla de Ajuste de Memoria

necesidad de descargar información de formas de onda. El Registro CBEMA permite una forma más comprensible de análisis de Calidad de Potencia en el tiempo.

Registro de Eventos de Sistema

El NEXUS® 1500 graba todo evento que atente contra el funcionamiento no autorizado del mismo tal como:

- Re Inicios
- Cambios a la Programación
- Cambios de Acceso – Clave
- Ajuste de Hora y Fecha
- Apagado – Encendido del Medidor
- Cambios en Firmware

Registro de Entradas Digitales

Este registro permite al usuario grabar el momento en que las entradas internas cambian de estado.

Memoria FLASH Actualizable

El NEXUS® 1500 emplea tecnología de memoria flash actualizable en todos sus procesadores y DSPs, lo que asegura que el medidor pueda actualizarse en campo.

Control de Ajuste de Limite

El NEXUS® 1500 proporciona ajustes programables por usuario de límites, lo que permite configurar el medidor para ser empleado como un dispositivo de control para aplicaciones como:

- Control de Capacitores
- Rebanado de Carga
- Transferencias Automáticas
- Monitoreo y Control de Transformadores
- Protección Redundante (No Primaria)
- Otras Aplicaciones de Control

Registro de Transientes / Forma de Onda

El NEXUS® 1500 puede grabar formas de onda a través de su memoria programable para detectar Surges, Sags y Transientes. Miles de eventos pueden ser almacenados a resolución de hasta 1024 muestras/ciclo y 10MHz para transitorios.

Estructura de Memoria Ajustable por Usuario

El usuario puede ajustar el tamaño de memoria asignado a cada Registro, hasta el punto de asignar la totalidad a un estudio determinado, haciendo que el medidor emplee de forma óptima sus recursos, de acuerdo al uso previsto.

Comunicación Interna para Cualquier Aplicación

Comunicaciones Estándar:

- 100BaseT Ethernet Puerto RJ45
- Puerto Óptico ANSI y Puerto USB Frontal

8 Entradas Digitales Internas de Alta Velocidad:

- Registran automáticamente si el circuito esta excitado externamente (húmedo)
- Acepta hasta 150 VDC (conexión húmeda)
- El medidor suple la tensión necesaria para aplicaciones de control (conexión seca)

Tensión Aux. (5to Canal) de alta velocidad de Verificación de Sincronía para:

- Monitoreo de Tensión Neutro a Tierra
- Esquemas de Sincronización
- Obtención de frecuencia, magnitud y fase de ángulo de los dos lados de un Interruptor, o entre Generador y Barra de Tensión.

Segundo Puerto Ethernet y RS485 Opcionales:

- Dos Puerto Seriales RS485 hasta 115kBauds
- Protocolos Estándar incluyen Modbus RTU/ASCII y DNP 3.0 Nivel 2.
- Disponible segundo puerto Ethernet en RJ45 o Fibra Óptica
- Dirección MAC y configuración independientes para cada puerto Ethernet

DNP 3.0 Nivel 2 PLUS El más avanzado de la Industria, cumple Nivel 1 y 2, adicionalmente:

- Hasta 136 Mediciones (64 Entradas Binarias, 8 Contadores Binarios, 64 Entradas Analógicas) pueden ser asignadas en dirección en mapa DNP 3.0 por usuario
- Hasta 16 Relés y 8 Re Inicios pueden ser controlados a través de DNP
- Procesamiento de Bandas Muertas de "Reporte por Excepcion" (Eventos DNP) ajustadas por punto.
- 250 Eventos Disponibles, con combinaciones de hasta cuatro eventos (Cambio de Entrada Binaria, Contador Congelado, Cambio en Contador, Cambio Analógico)
- Comandos de Congelamiento: Congelado, Congelado/Sin Rec., Congelado con Tiempo, Congelado con Tiempo/Sin Reconocimiento
- Comando con Congelado por Tiempo permite al medidor tener un contador con congelamiento interno con eventos asociados
- Escala secundaria ajustable que maximiza los 16 Bit de Entradas Analógicas lo que optimiza la resolución en la SCADA.

¡NUEVO!

Ethernet Rapid Response™:

- El puerto de comunicación Ethernet 10/100BaseT con tecnología Rapid Response™ permite comunicación simultánea de hasta 8 usuarios a través de protocolo Modbus TCP. El protocolo DNP 3.0 Sobre TCP también esta disponible. La tecnología Rapid Response™ acelera y optimiza el tiempo de descarga y la integridad de la información.
- Con una novedosa técnica TCP, el medidor descarga datos hasta 20 veces más rápido que la tecnología NEXUS® existente. No hay largas esperas para adquirir datos.



E/S Internas

Salidas de Relé

- 6RO1: tarjeta de Salida de 6 Relés
- 5 Amps / 125 Voltios AC/DC
 - Forma C (Latching)

Salidas de Pulsos

- 485P: tarjeta de dos puertos RS485 y Pulsos
- Pulsos KYZ
 - Ancho de pulso: 5mseg
 - Tipo de Relé: Estado Sólido
 - 2 Puertos RS485

Entradas de Estado

- 16DI1: tarjeta de 16 entradas de estado
- Para Acumulación de pulsos o detección de alarmas
 - Hasta 150 VDC (húmedo) o 24 VDC nominal (seco) interno

Nota: El Nexus® 1500 una ranura para 485P (ranura 1) y 2 ranuras para 6RO1 & 16DI1 (Ranuras 3 y 4)

E/S Externas



Módulos de Salidas Externas

Salidas Analógicas:

- 1mAON4/1mAON8: 4 u 8 Salidas Análogas de 0-1 mA, auto alimentadas, escalables Bidireccionales.
- 20mAON4/20mAON8: 4 u 8 Salidas Análogas de 4-20mA, auto alimentadas, escalables, Bidireccionales.

Cableado: Modo Común.

Precisión: 0.1% de Plena Escala.

Calibración: Auto Ajuste

Escala: Programable

Acople: hasta 4 Módulos de Salida Análoga por cada Medidor Nexus® 1500.

Salidas de Relés Digitales (Contactos Secos)

- 4RO1: 4 salidas de relé, 5 Amps, 125 AC/DC, Forma C – (Latching)
- Para Ordenar: 1 módulo en adición a los módulos internos

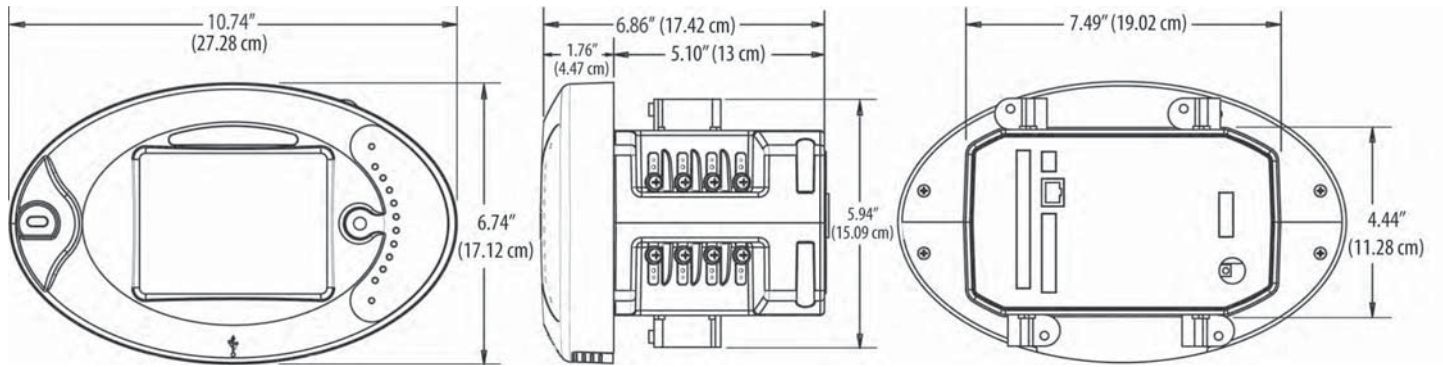
Salidas Digitales de Pulsos de Estado Sólido:

Salidas de Relés Digitales (Contactos Secos)

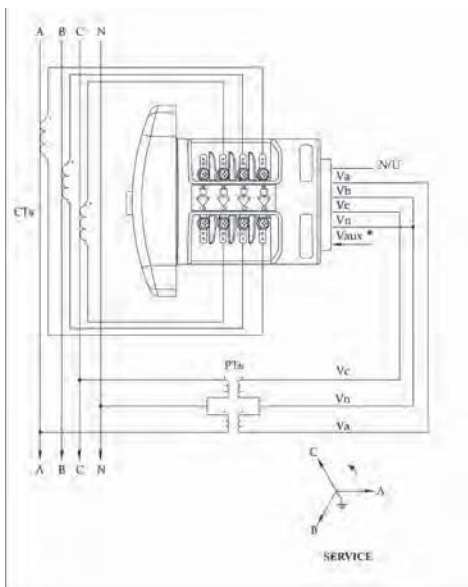
- 4PO1: 4 salidas de pulso de estado sólido, Pulsos KYZ formas A o C
- Velocidad máxima de pulso: 20 pulsos por segundo
- Para Ordenar: 4 módulos por medidor

Accesorios para Módulos Externos (Requeridos):

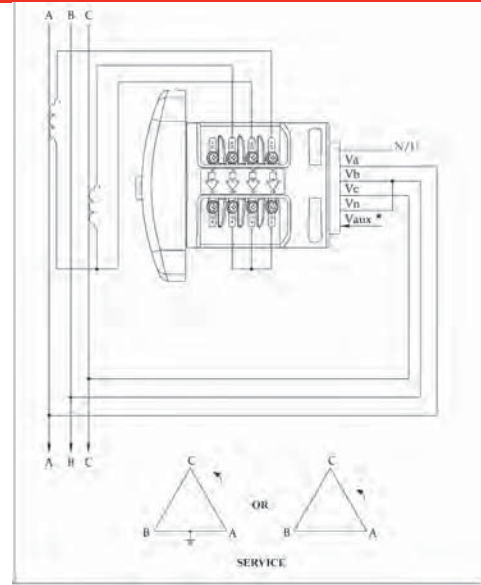
- PSIO: Requerido para uso de módulo de salida y debe ser ordenado con el módulo. El Nexus® 1500 no suministra fuente interna para módulos de salida.
- MBI0: Accesorio de Montaje para módulo externo. Debe ser ordenado por cada módulo externo.



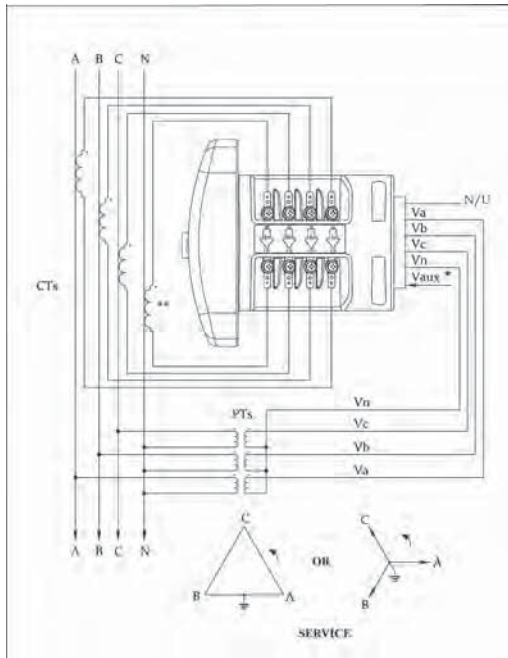
Diagramas de Conexión



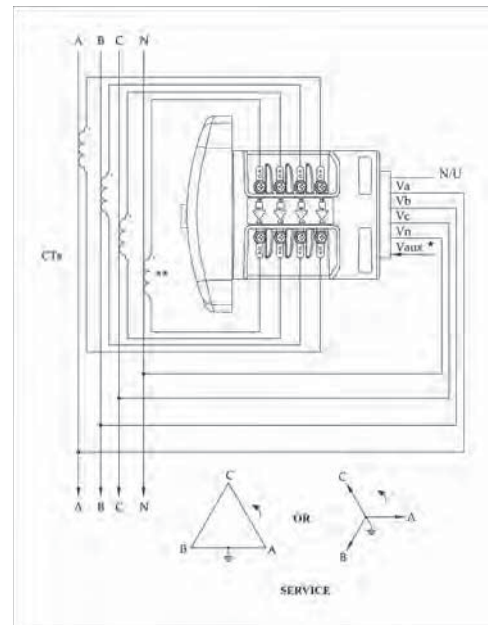
4 Hilos Estrella, 2,5 Elementos, 3 TCs y 2 TPs



3 Hilos Estrella, 2 Elementos con Delta Directo, 2 TCs



4 Hilos Estrella, Tres Elementos con 4TCs y 3 TPs



4 Hilos Estrella, Tres Elementos con 4 TCs y no TPs

Una Interfaz Sorprendente

El Nexus® 1500 posee una pantalla LCD Touch Screen a color que emplea un vidrio TFT de alto brillo con Luz de Fondo tipo LED de larga duración. El LED es superior Al CCFL en su capacidad de temperatura y durabilidad. Los despliegues de pantalla incluyen:

- Lecturas en Tiempo Real (Voltaje, Corriente, Potencia, Demanda, etc.)
- Acumulaciones de Energía o esquemas Tarifarios
- Lecturas de Flicker
- Alarmas
- Análisis de Fasores
- Espectro de Armónicos y Formas de onda
- Tendencias en Tiempo Real
- Estado de los Registros de Memoria
- Ajustes de Configuración



PANTALLA DE COLORES VÍVIDOS

Especificaciones

Voltaje de Entrada

- (5-347)VAC, Fase a Neutro
- (10-600)VAC, Fase a Fase

Capacidad de Soporte de Tensión

- Entradas de Tensión aisladas a 2500 VDC Cumple con ANSI C37.90.1 (Capacidad de Soporte de Surge)

Rango de Entrada de Corriente

- Entradas de 5 Amps x4 Continuos programable a Cualquier radio de TC
- Grabación de fallas de hasta 80 Amps pico en Secundario en relación a entrada de 5 Amps

Capacidad de Entradas de Corriente

- 100 Amps por 10 Segundos
- 300 Amps por 1 Segundo

Burden

- Entradas de Tensión: 0.072W/Fase Max a 600 Voltios 0.003W/Fase Max a 120 Voltios
- Entradas de Corriente: 0.008VA por fase Max a 20 Amps

Aislamiento

Todas las Entradas y Salidas Aisladas a 2500 Voltios

Ambiente

- Temperatura Operativa: (-20 a 70)°C
- Temperatura de Almacenamiento: (-30 a +80)°C
- Humedad: 95% HR No Condensable

Método de Registro

- Hasta 1024 Muestras/Ciclo (Programable)
- Transientes de Tensión 10MHz \pm 1.8kV \pm 10%
- Resolución A/D 16Bit – Convertidores Múltiples
- Tecnología Patentada Accu - Measure™
- RMS Verdadero

Rango de Precisión

- Cumple y Excede las normas ANSI C12.20 e IEC687

Actualización de Lecturas

- 1 Segundo – Lecturas de Facturación
- 200 mseg – Lecturas de Alta Velocidad

Fuente de Poder

- (Sufijo D2): (90-265)VAC, (100-370)VDC
- Burden 25VA Max

Rango de Frecuencia

- 45Hz – 69.9Hz

Formato de Comunicaciones

- Bits Paridad y Paro Programables
- Protocolos: Modbus TCP/IP, ASCII/ RTU, DNP 3.0
- Puerto Óptico ANSI
- USB 1.1/2.0 Puerto COM Virtual
- Puerto RJ45 – 100BaseT Ethernet
- 2 Puertos RS485 (Opcional)

Embarque

Peso Total de Transporte:
Aprox. 5 Lbs (2.3 kgs)

Dimensiones de Empaque: 16" x13" x11"
(40.64cm x 33.02cm, 27.94cm)

Cumplimiento

- ANSI C12.20 Clase 0.2 e IEC687 (Precisión)*
- ANSI C62.41 (Explosión)
- ANSI/IEEE C37.90.1 – Surge Withstand
- IEC 1000-4-2 – ESD
- IEC 1000-4-3 – Inmunidad Radioactiva
- IEC 1000-4-4 – Transiente Rápido
- IEC 1000-4-5 – Inmunidad a Surge
- IEC 61000-4-15 – Medidor de Flicker
- IEC 61000-4-7 – Armónicos
- IEC 61000-4-30 – Clase A*
- Marcado CE
- Listado UL y cUL

* Contactar a fábrica para aplicación de Estándares Y cumplimientos específicos

Módulos de Salida Externos

- 1mAON4** 4 Salidas Análogas, 0–1mA
- 1mAON8** 8 Salidas Análogas, 0–1mA
- 20mAON4** 4 Salidas Análogas, 4–20mA
- 20mAON8** 8 Salidas Análogas, 4–20mA
- 4RO1** 4 Salidas De Relé
- 4PO1** 4 Salidas de Pulso de Estado Sólido
- PSIO** Fuente de Poder para Módulos Adicionales
- MBIO** Herraje de Montaje (debe ordenarse por cada módulo)

Información Para Ordenar

Para ordenar un medidor Nexus® 1500:

1. Llenar el formulario de abajo con las opciones deseadas (Liste los accesorios por aparte)
2. Especificar el Software Communicator EXT 3.0
3. EIG puede proporcionarle TCs y TP's
4. Información para ordenar por correo electrónico o fax favor remitirse a información al final de esta página

Especificaciones para Ordenar

	Nexus® Básico	Fuente de Poder	Rango de Frecuencia	V-Switch	Ranura de Expansión de comunicación 1	Ranura I/O 2	Ranura I/O 3	Ranura I/O 4
Números Código:	-	-	-	-	-	-	-	-
Ejemplo:	Nexus®1500	D2	60 Hz	V2	485P	NTFO	6RO1	6RO1
Medidor Nexus® 1500	115AC (100-240)VAC	60 Hz	V1 Nexus®1500 Base con Memoria 128 MB/ 512 Muestras / Ciclo	X Sin Opción	X Sin Opción	X Sin Opción	X Sin Opción	X Sin Opción
	D2 Universal (90-265)VAC @50/60Hz o (100-370)VDC	50 Hz	V2 V1+ 1 memoria GB / 1024 Muestras / Ciclo	485P 2 RS485 y 4 Salidas de Pulso	NTRJ Seguda Tarjeta de Red RJ45	6RO1 6 Salidas de Relé	6RO1 6 Salidas de Relé	6RO1 6 Salidas de Relé
			V3 V2+ Grabadora de Transientes 10 MHz		NTFO Seguda Tarjeta de Red	16DI1 16 Entradas De Estado	16DI1 16 Entradas De Estado	16DI1 16 Entradas De Estado

Accesorios Opcionales

SOFTWARE

COMEXT3.1C	Communicator para Windows® Licencia para 1 Computador (One Site)	EXT 3.0 para Licencia para (One Site)	4RO1 4PO1
COMEXT3.MC	Communicator para Windows® Licencia para Múltiples Ordenadores (One Site)	EXT 3.0 Licencia Ordenadores	PSIO MBIO

Salidas de Relé

4 Salidas de Pulso de Estado Sólido

Fuente de Poder para Módulos Adicionales

Herraje de Montaje (Debe ser ordenado por cada modulo)

MÓDULOS DE SALIDA

1mAON4	4 Salidas Análogas, 0-1mA
1mAON8	8 Salidas Análogas, 0-1mA
20mAON4	4 Salidas Análogas, 4-20mA
20mAON8	8 Salidas Análogas, 4-20mA